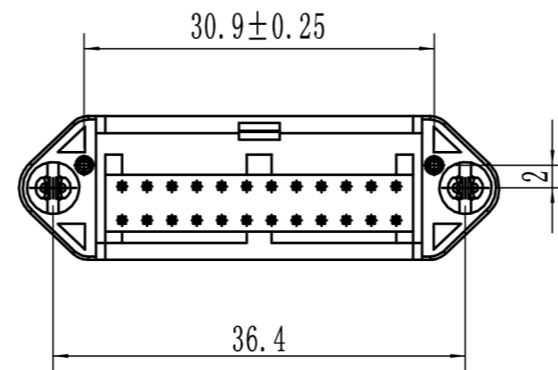
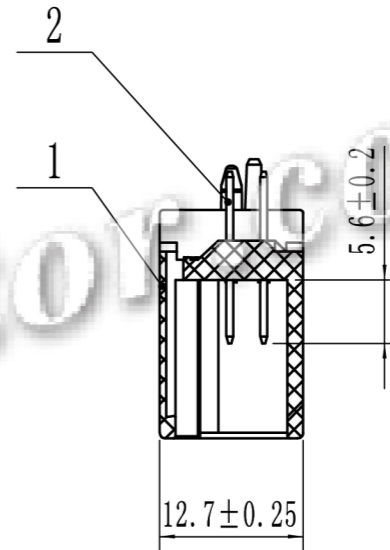
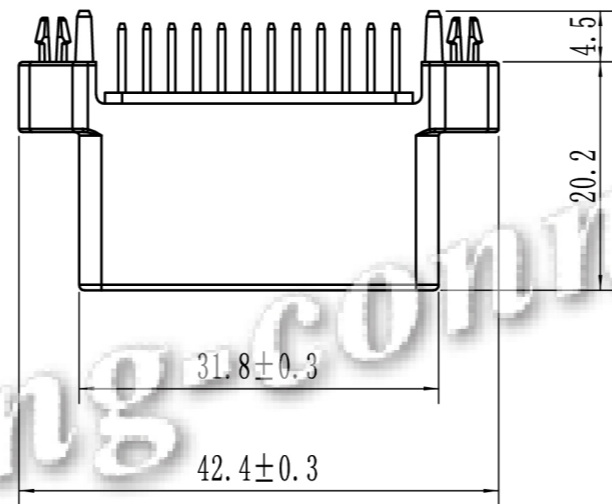
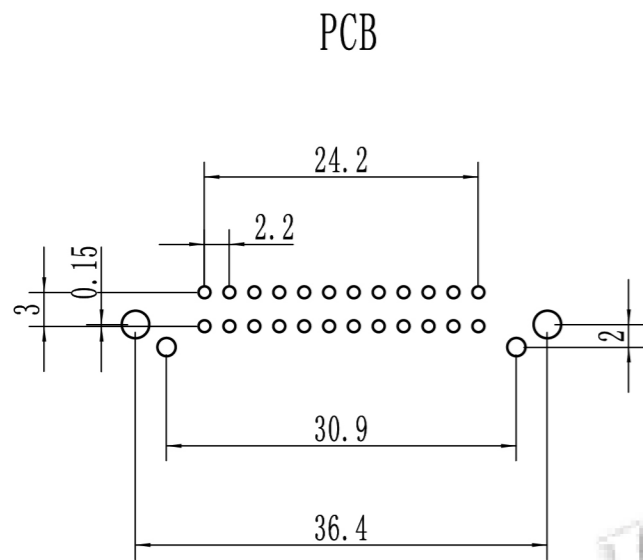
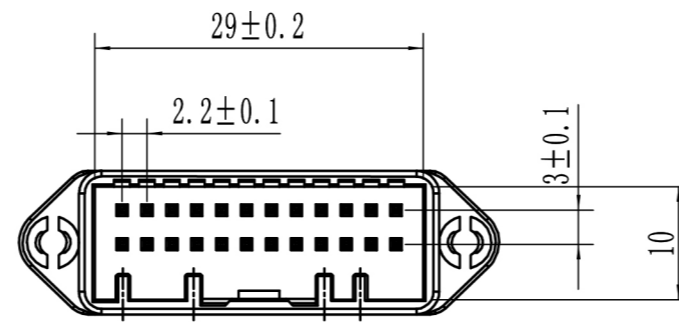


CKK5242GS-0.7-11B

标记 MARK	ECN	修改内容 REVISIONS	签名 DWN.	日期 DATE



2	针 PIN	镀锡 TINNED	BRASS
1	主体 HOUSING	灰色 GREY	PA66
序号 SERIAL NUMBER	产品名称 NAME	颜色/镀层 COLOUR/PLATING	产品材料 MATERIAL

NOTES

技术要求

- The sharp Angle is blunt.
- No tolerance shall conform to the requirements of GB/T14486-2008-MT6.
- On the machining surface of parts, there should be no scratches, scrapes and other damage parts surface defects.

- 锐角倒钝。
- 未注公差应符合 GB/14486-2008-MT6。
- 零件加工表面上，不应有划痕、擦伤等损伤零件表面的缺陷。

未注尺寸公差表 TOLERANCES GB/14486-2008-MT6			
尺寸范围 DIM. RANGE	尺寸公差 DIM. TOLERANCES	尺寸范围 DIM. RANGE	尺寸公差 DIM. TOLERANCES
0~3	±0.23	>14~18	±0.36
>3~6	±0.26	>18~24	±0.40
>6~10	±0.29	>24~30	±0.45
>10~14	±0.33	>30~40	±0.50

颜色 COLOR	乐清市千工电器有限公司 YUEQING KINKONG ELECTRIC CO., LTD.				
产品材料 MATERIAL					
产品名称 NAME	24孔连接器 24-HOLE CONNECTOR	设计 DARAWN BY	审核 CONFIRMED BY	批准 APPROVED BY	
产品型号 TYPE	CKK5242GS-0.7-11B				
客户型号 ARTICLE NO.		版次 REV.	第一视角 1st-PERSON VIEW	比例 S.C.	单位 UNIT
重量 WEIGHT		1.0		1.5:1	mm